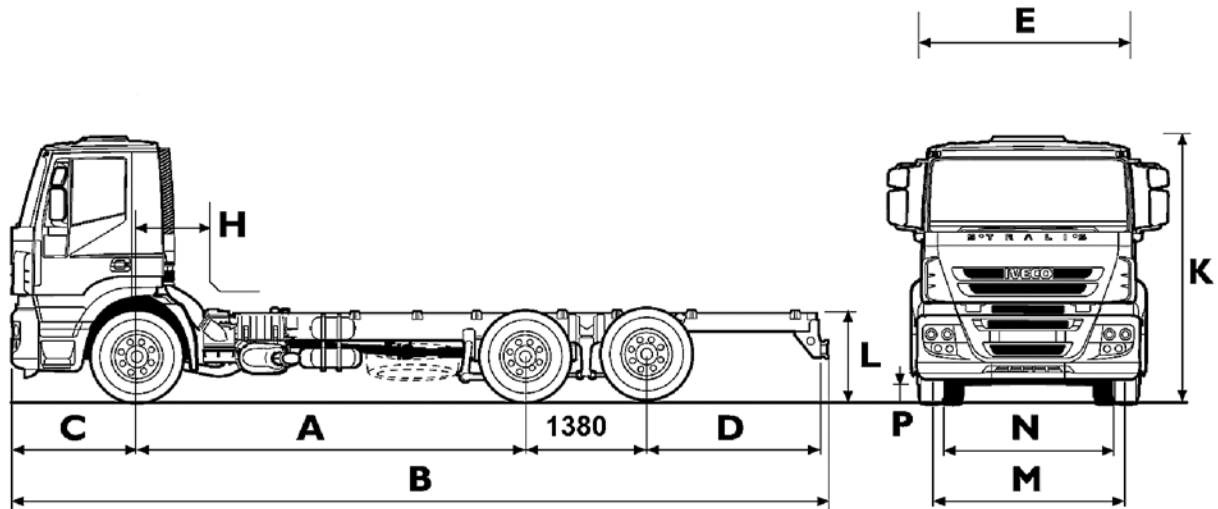


AD 260S36 Y/TN



WYMIARY (mm)

A	Rozstaw osi	3805	4200	4500	4800	5100	5700	6050
B	Długość	8498	9263	9488	9803	9848	11648	11648
C	Zwis przedni	1410						
D	Zwis tylny	1765	2125	2080	2080	1810	3025	2665
E	Szerokość *	2550						
M	Rozstaw kół przednich	2040						
N	Rozstaw kół tylnych	1820						
L	Wysokość podw. bez obciążenia	1113	1113	1110	1108	1104	1110	1106
K	Wysokość kabiny bez obciążenia **	3010						
	Minimalny promień zawracania	8050	8750	8875	9275	9650	10200	10850
	Zewnętrzny promień zawracania	8715	9190	9040	9940	10315	10865	11515
P	Prześwit na wysokości osi tylnej	227						
H	Od osi przedniej do przedniej ściany zabudowy	445						
	Maksymalna długość zabudowy	6998	7763	7988	8303	8348	9563	10145

MASY (kg)

	Dopuszczalna masa całkowita (DMC) - homologacyjna	26000						
	Dopuszczalna masa zestawu - homologacyjna	40000						
	Maksymalny nacisk na oś przednią ***	8000						
	Maksymalny nacisk na oś drugą i trzecią ***	19000						
	Masa podwozia z kabiną ****	7920	8000	8010	8040	8060	8210	8240
	Udział masy - oś przednia	4265	4265	4285	4300	4330	4310	4355
	Udział masy - zespół osi tylnych	3655	3735	3725	3440	3730	3900	3885

* z wyłączeniem kierunkowskazów bocznych oraz lusterek wstecznych

** bez spojlera dachowego

** maksymalne dopuszczalne obciążenia mogą być różne w zależności od opon / homologacji rynkowych

*** masa podwozia może być różna w zależności od specyfikacji technicznej i wyposażenia, (z płynami eksploatacyjnymi, paliwem, kołem zapasowym, bez kierowcy).

SILNIK CURSOR 8 EURO V typ F2B E3681A*S

Diesel - 6 cylindrowy, rzędowy, 4 zawory na cylinder. Wtrysk paliwa - pompowtryskiwacze, sterowany elektronicznie z systemem EDC. Turbosprężarka o zmiennej geometrii (VGT), intercooler. Termiczny układ rozruchowy. Chłodzony cieczą. Zgodny z normami EURO V (w opcji EEV) – technologia SCR (selektywna redukcja katalityczna poprzez wtrysk mocznika w układzie wydechowym poza silnikiem).

Dane techniczne**360 KM**

Pojemność całkowita

7.790 cm³

Średnica i skok tłoka

115 x 125 mm

Moc maksymalna [obr/min]

360 KM (265 kW)/1690 - 2400

Maks. moment obrotowy [obr/min]

1500 Nm/1125 - 1690

Skrzynia biegów**Typ****Max przenoszony moment**

Manualna

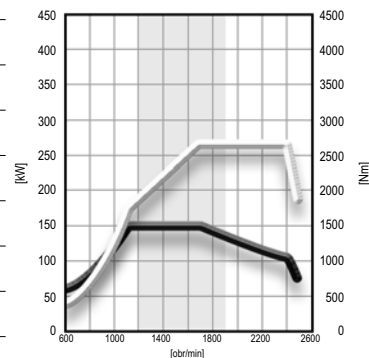
16S 1620 TD

1600 Nm

Zautomatyzowana - Euro Tronic II

12AS 1930 TD

1900 Nm

CURSOR 8 - 360HP E5**SKRZYNIE BIEGÓW****Manualna** (16S 1620 TD)

Synchronizowana z systemem pneumatycznego wspomaganie zmiany biegów, 16-to biegowa + 2 biegi wsteczne.

Zautomatyzowana EuroTronic II (12AS 1930 TD)

Skrzynia z możliwością wyboru zmiany biegów w trybie sekwencyjnym lub w pełni zautomatyzowanym, 12-to biegowa + 2 biegi wsteczne.

SPRZĘGŁO

Jednotarczowe o średnicy 17", odciążane sprężyną talerzową. Sterowanie włączania za pomocą pedału ze wspomaganie hydraulicznym.

UKŁAD KIEROWNICZY

Wspomagany, hydrauliczny, kulkowy. Regulacja wysokości i pochylenia koła kierownicy. Blokada kierownicy.

PODWOZIE

Podłużnice stalowe o przekroju w kształcie litery „C” o wymiarach: 302 x 80 x 6,7 mm, rozstaw 769 mm.

OŚ PRZEDNIA

Sztynna, w kształcie „I”.

OSIE TYLNE

Sztynna, napędowa + oś wleczona. Tylony most - nośny z pojedynczą redukcją. Standardowe przełożenie tylnego mostu: 4.11.

OPONY/KOŁA

Przednie pojedyncze, tylne bliźniacze dwóch osi, koło zapasowe z wciągarką. Rozmiar standardowy: 315/80R22,5, felgi – 22,5 x 9,00.

ZAWIESZENIE**Przednie**

Paraboliczny resor piórowy, stabilizator, amortyzatory.

Tylne

Paraboliczny resor piórowy, stabilizator, amortyzatory.

UKŁAD HAMULCOWY**Hamulec główny**

Pneumatyczny, dwuobwodowy.

Układ ABS + EBL. Hamulce tarczowe wentylowane dla osi przedniej i tylnych z pływającymi zaciskami:

- średnica tarcz – 432 mm
- powierzchnia hamująca – 784 cm²

Sprężarka 2-cylindrowa – 630 cm³ Podgrzewany osuszacz powietrza w układzie hamulcowym.

Hamulec awaryjny

Połączony z hamulcem głównym.

Hamulec silnikowy

Dekompresyjny o mocy:

300KM (220kW) przy 3000 obr/min.

Hamulec postojowy

Mechaniczny, działający na koła tylne, sterowany ręcznie, uruchamiany pneumatycznie.

KABINA

Wykonana z ocynkowanych blach stalowych, dach z tworzywa sztucznego. Tylne ściana kabiny bez okna. Zawieszenie kabiny na amortyzatorach i silentbłokach. Podnoszona ręcznie. Ilość miejsc w kabinie: 2. Fotel kierowcy zawieszony pneumatycznie, z pełną regulacją, pokryty tkaniną, z pasami bezpieczeństwa i zagłówkami.

Opzyrządowanie podstawowe

Prędkościomierz, obrotomierz, wskaźnik poziomu paliwa, poziomu AdBlue, wskaźnik temperatury cieczy chłodzącej, centralny wyświetlacz ciekłokrystaliczny, lampki kontrolne, tachograf dla 2 kierowców. Tempomat. Transformator 24V – 12V. Elektrycznie podgrzewane i ustawiane lusterka wsteczne; lusterko rampowe i przednie, przyciemniane szyby, immobiliser. Dodatkowe światła przeciwmgielne i dalekosiężne.

UKŁAD PALIOWY

Zbiornik paliwa 400 l (aluminiowy)

Podgrzewany zbiornik AdBlue 55 l (plastikowy).

Podgrzewany filtr paliwa + podgrzewany filtr wstępny.

UKŁAD ELEKTRYCZNY

Napięcie: 24V

Akumulatory: 2 szt. o pojemności 170Ah;

Alternator: 28V – 90A

Iveco Poland Sp. z o.o.

Wyścigowa 6

02-681 Warszawa

tel. 022-5784300

www.iveco.pl

Data przygotowania: wrzesień 2007

Karta techniczna

Powyższe wartości odnoszą się do wyposażenia standardowego i mogą odbiegać od stanu faktycznego. Iveco zastrzega sobie prawo do ewentualnych zmian w dowolnym czasie i w dowolnym zakresie.